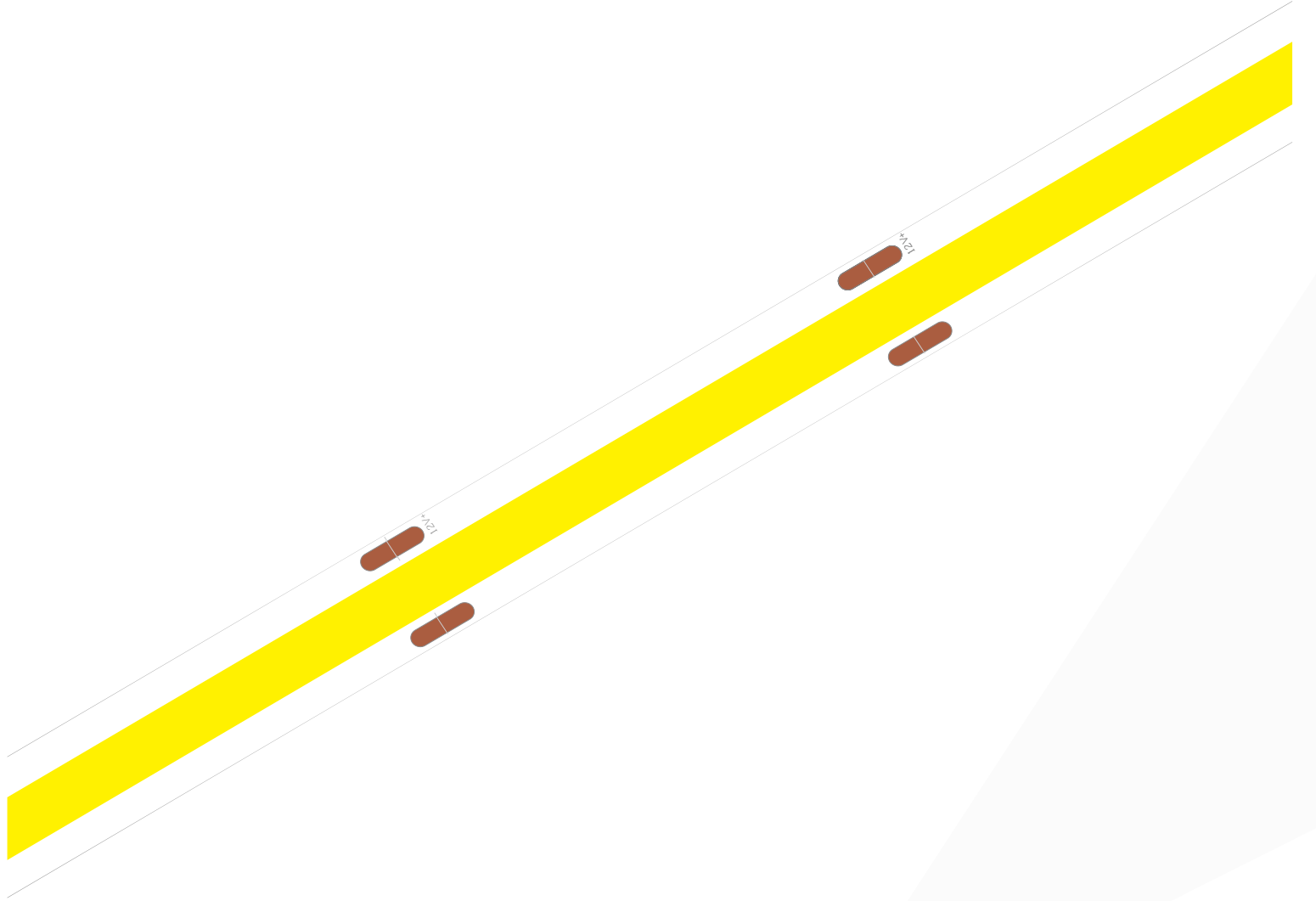


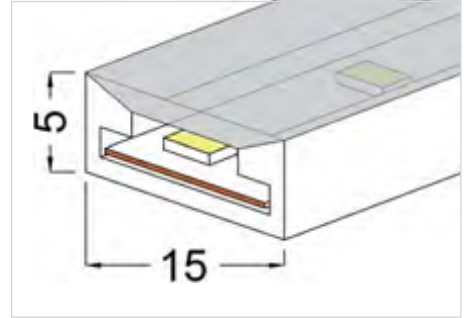
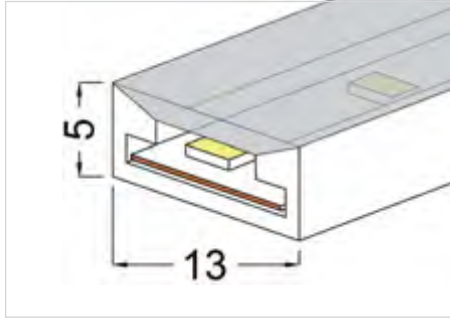
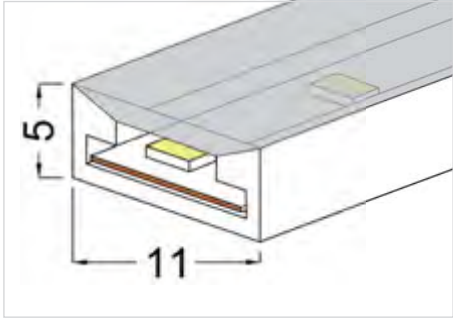
LED NEON STRIP

PRODUCT CATALOGUE **1**

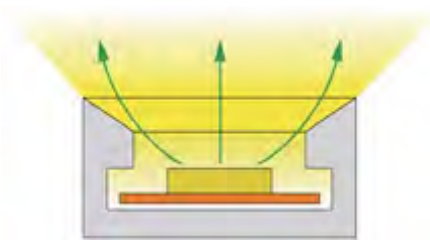
SINCE 2009



1. Top View 0511 0513 0515



板宽 PCB Width(mm)	8	10	12
重量 Weight(g/m)	45	55	60
截面尺寸 Section size(mm)	5*11	5*13	5*15
发光角度 Beam angle		120°	
防水等级 IP Grade		IP67	



发光方向:正发光

Lighting Dairction: Top Lighting



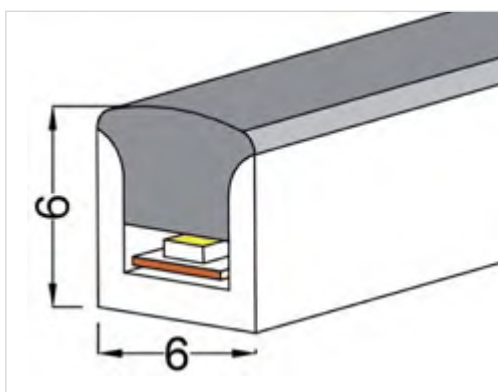
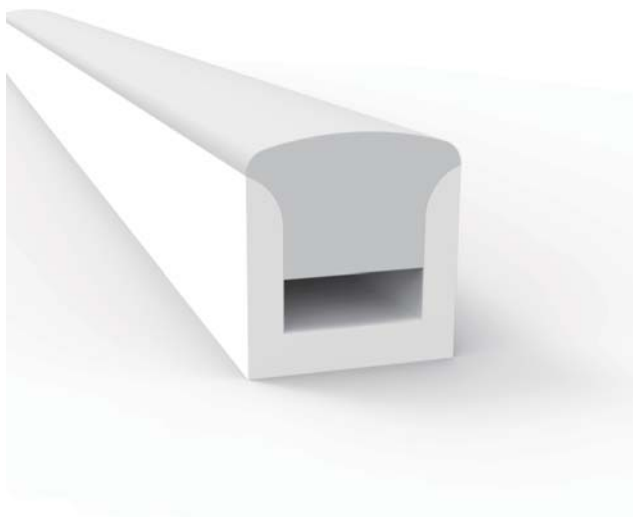
出线堵头
End cap with hole

尾塞
End cap no hole

0511/0513型号安装扣件
Plastic clip

0515型号安装扣件
Plastic clip

2. Top View 6*6(mm)



板宽 PCB Width(mm)

3

重量 Weight(g/m)

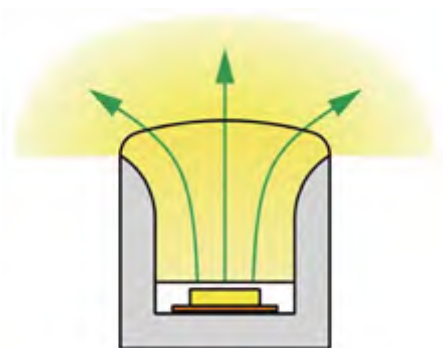
39

截面尺寸 Section size(mm)

6*6

发光角度 Beam angle

180°



发光方向:正发光

Lighting Dairction: Top Lighting



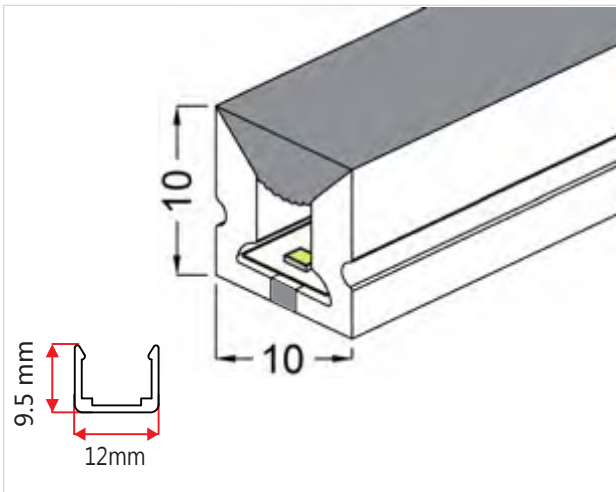
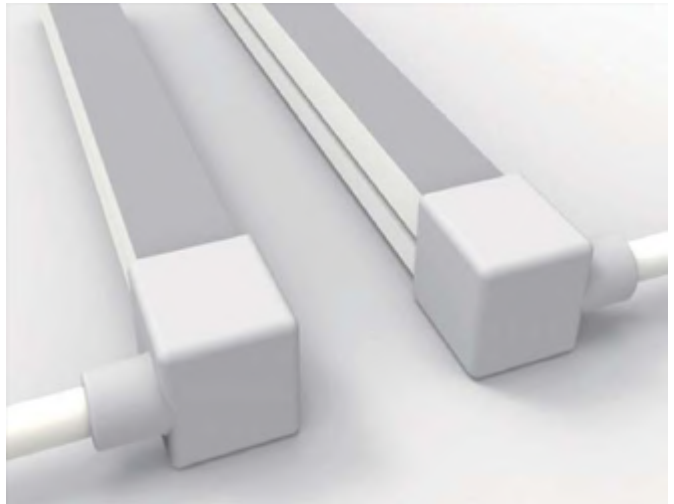
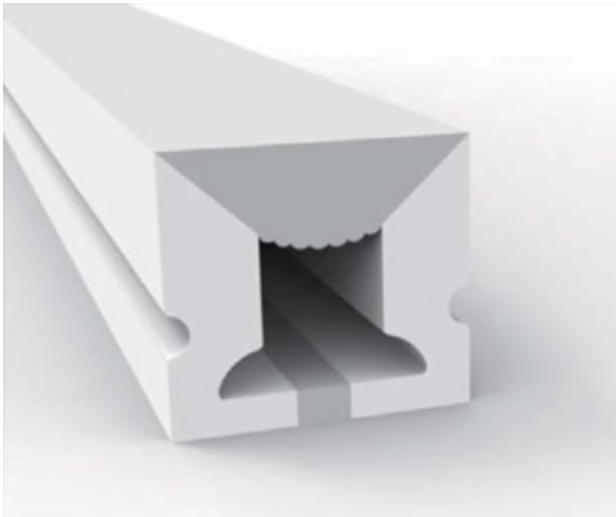
出线堵头
End cap with hole

尾塞
End cap no hole



3M 胶
3M Tape

3. Top View 10*10(mm)



板宽 PCB Width(mm)

6

重量 Weight(g/m)

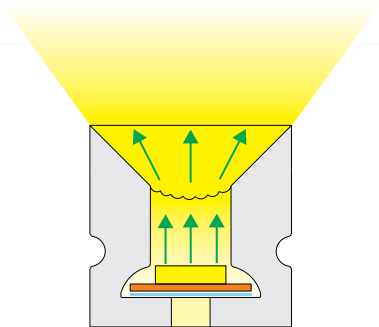
110

截面尺寸 Section size(mm)

10*10

发光角度 Beam angle

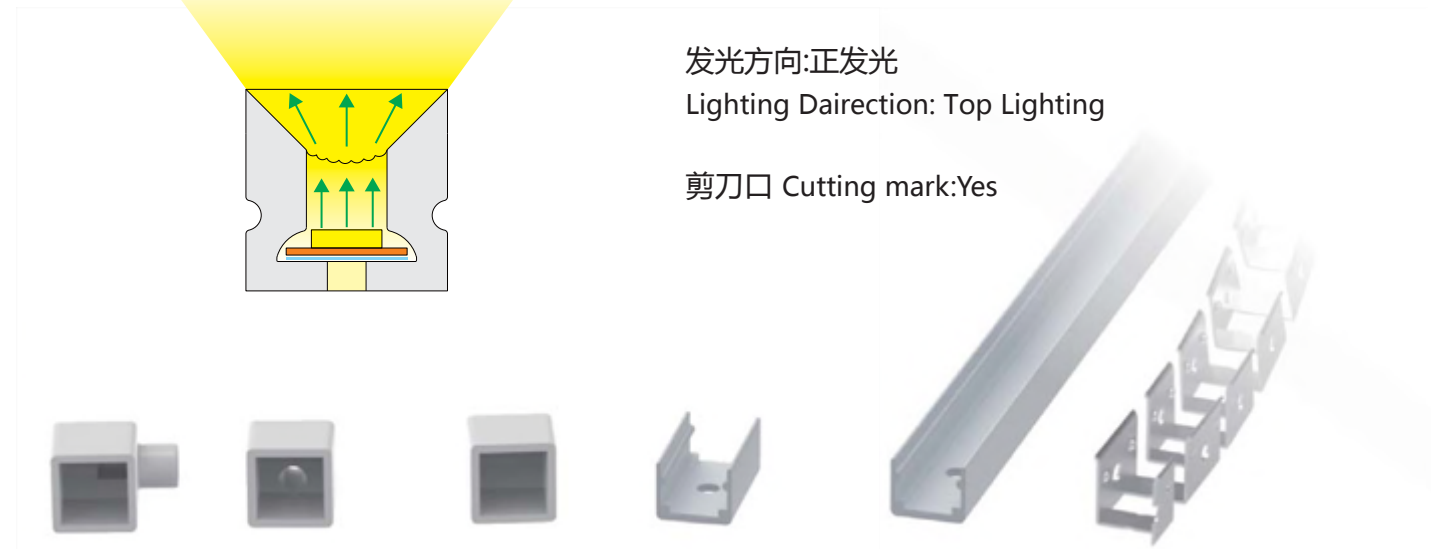
120°



发光方向:正发光

Lighting Dairction: Top Lighting

剪刀口 Cutting mark:Yes



出线堵头

End cap with hole

尾塞

End cap no hole

安装卡扣

Aluminum Clip

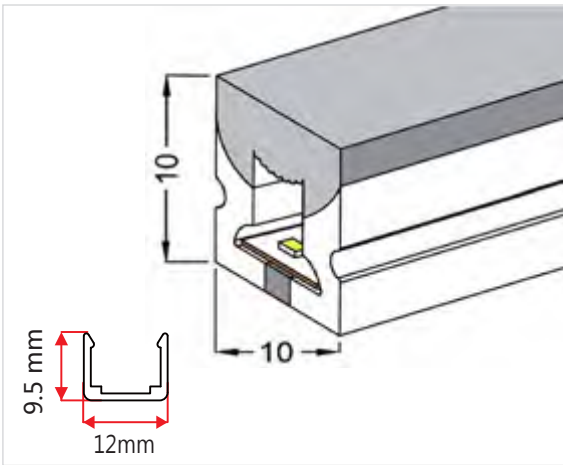
铝型材

Aluminum Profile

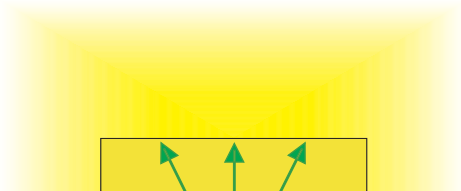
可弯曲型材

Flexible Profile

4. Top View 3 sides 10*10(mm)



板宽 PCB Width(mm)	6
重量 Weight(g/m)	104
截面尺寸 Section size(mm)	10*10
发光角度 Beam angle	180°



发光方向:三面正发光
Lighting Direction: 3 sides Top Lighting

剪刀口 Cutting Mark Yes



出线堵头 End cap with hole 尾塞 End cap no hole

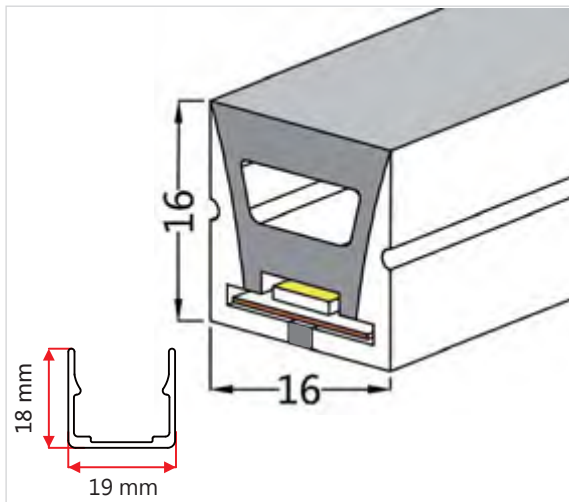


安装卡扣 Aluminum Clip

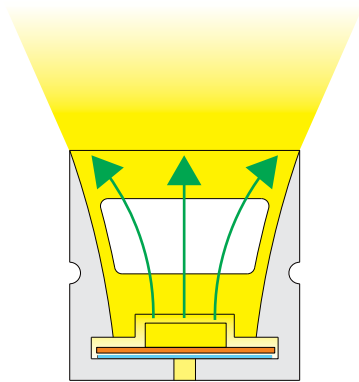


铝型材 Aluminum Profile 可弯曲型材 Flexible Profile

5. Top View 16*16(mm)



板宽 PCB Width(mm)	10/12
重量 Weight(g/m)	224
截面尺寸 Section size(mm)	16*16
发光角度 Beam angle	120°



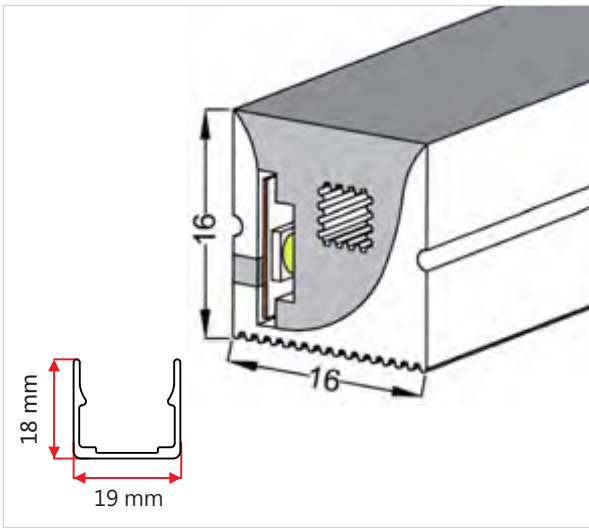
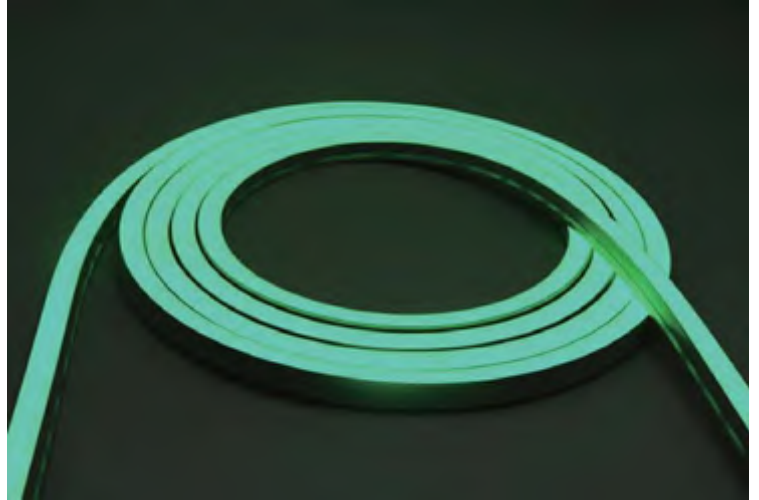
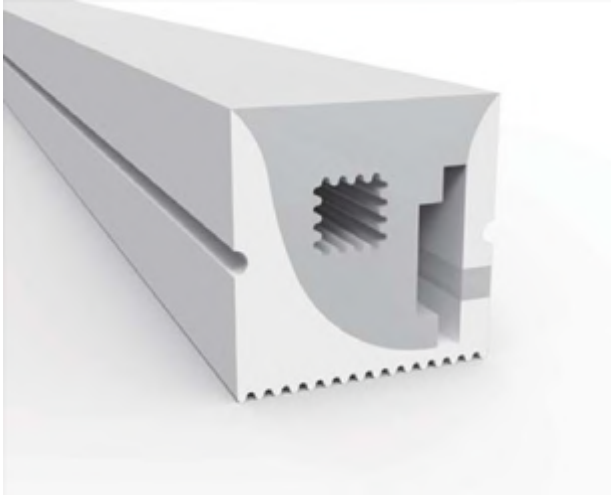
发光方向:正发光
Lighting Dairrection: Top Lighting

剪刀口 Cutting mark:Yes



出线堵头 尾塞 安装卡扣 铝型材 可弯曲型材
End cap with hole End cap no hole Aluminum Clip Aluminum Profile Flexible Profile

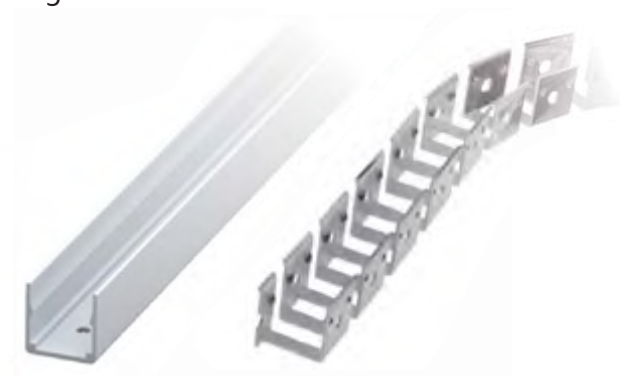
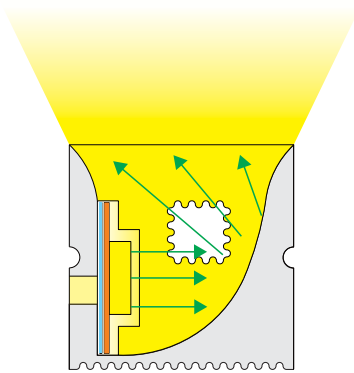
6. Top View 16*16(mm)



板宽 PCB Width(mm)	10
重量 Weight(g/m)	265
截面尺寸 Section size(mm)	16*16
发光角度 Beam angle	120°

发光方向:侧发光
Lighting Direction: Side Lighting

剪刀口 Cutting mark:Yes



出线堵头
End cap with hole

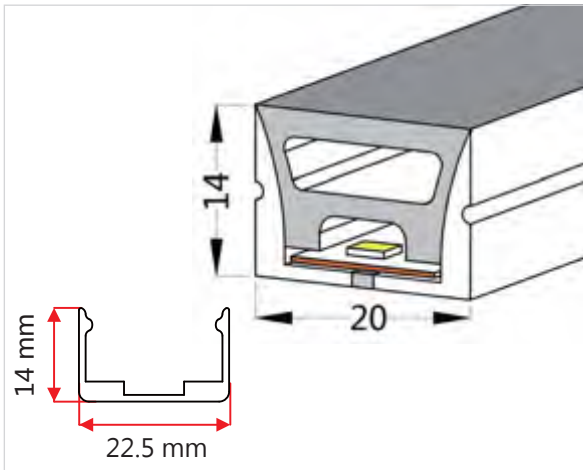
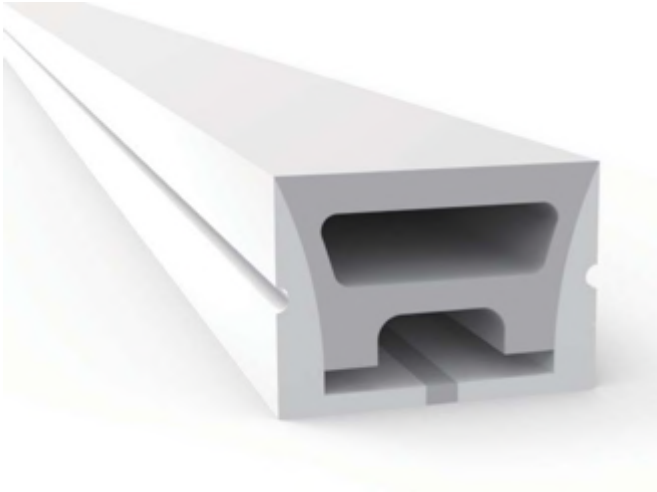
尾塞
End cap no hole

安装卡扣
Aluminum Clip

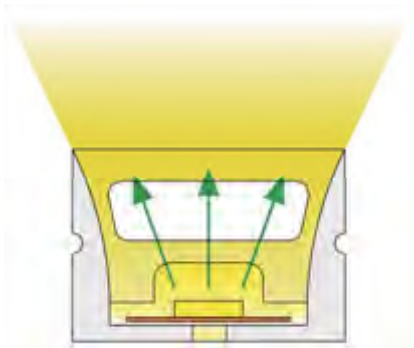
铝型材
Aluminum Profile

可弯曲型材
Flexible Profile

7. Top View 20*14(mm)



板宽 PCB Width(mm)	12
重量 Weight(g/m)	249
截面尺寸 Section size(mm)	20*14
发光角度 Beam angle	120°



发光方向:正发光
Lighting Dairction: Top Lighting

剪刀口 Cutting mark:Yes



出线堵头
End cap with hole



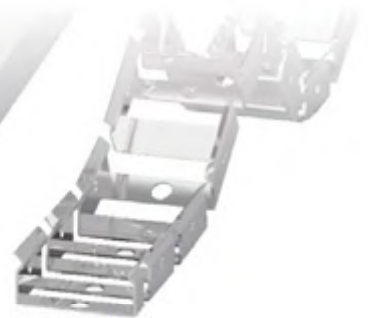
尾塞
End cap no hole



安装卡扣
Aluminum Clip

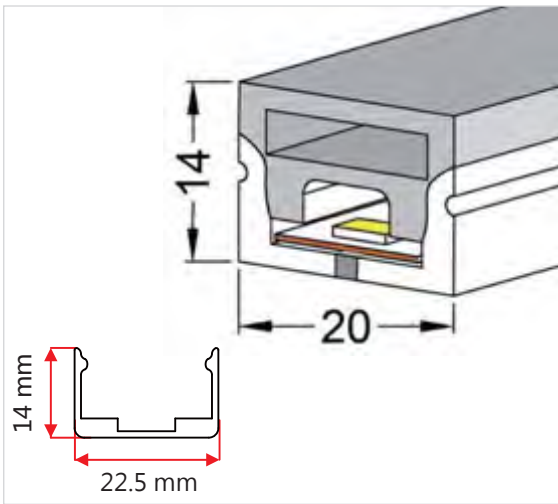
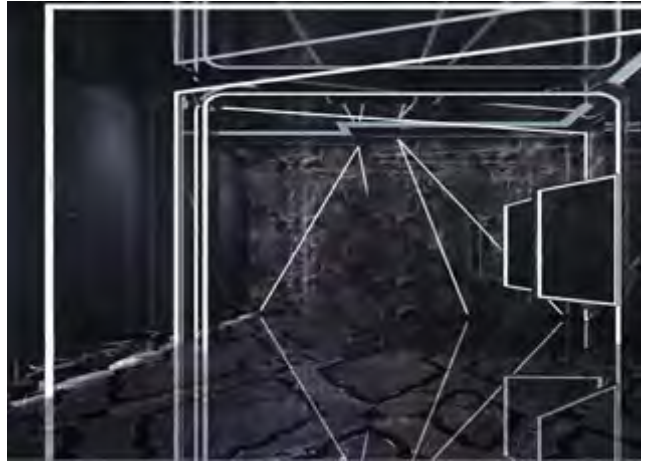
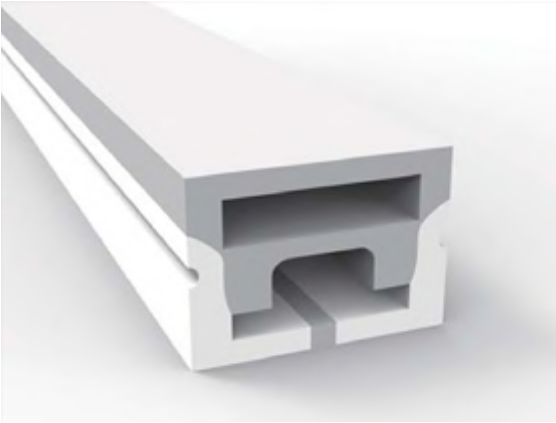


铝型材
Aluminum Profile

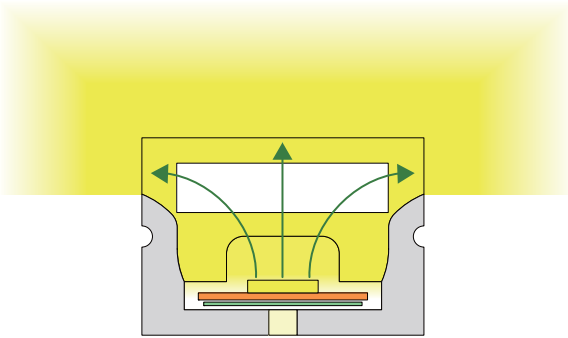


可弯曲型材
Flexible Profile

8. Top View 3sides 20*14(mm)

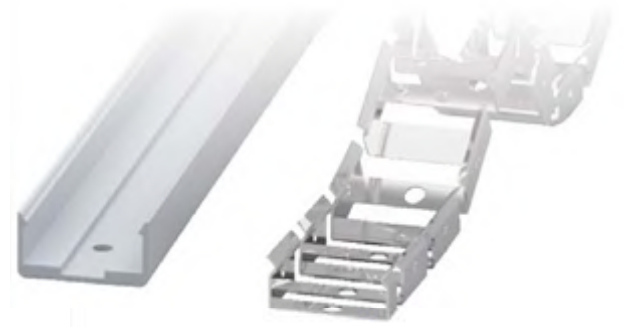


板宽 PCB Width(mm)	12
重量 Weight(g/m)	248
截面尺寸 Section size(mm)	20*14
发光角度 Beam angle	180°



发光方向:三面正发光
Lighting Direction: 3 sides Top Lighting

剪刀口 Cutting Mark Yes



出线堵头
End cap with hole

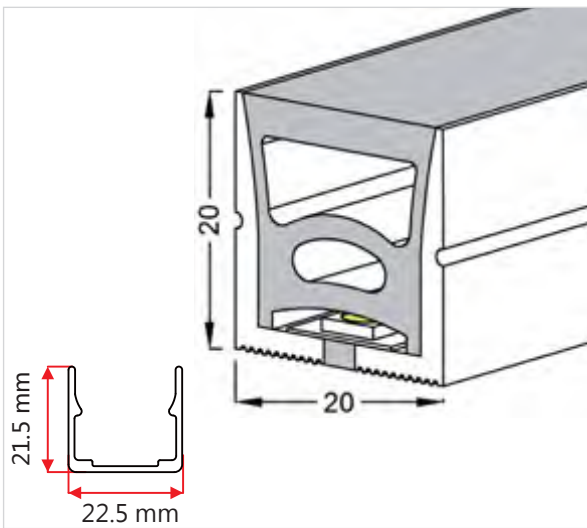
尾塞
End cap no hole

安装卡扣
Aluminum Clip

铝型材
Aluminum Profile

可弯曲型材
Flexible Profile

9. Top View 20*20(mm)

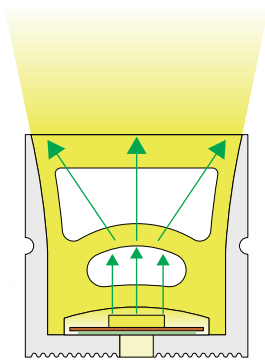


板宽 PCB Width(mm) 10/12

重量 Weight(g/m) 336

截面尺寸 Section size(mm) 20*20

发光角度 Beam angle 120°



发光方向:正发光

Lighting Dairction: Top Lighting

剪刀口 Cutting mark:Yes



出线堵头
End cap with hole



尾塞
End cap no hole

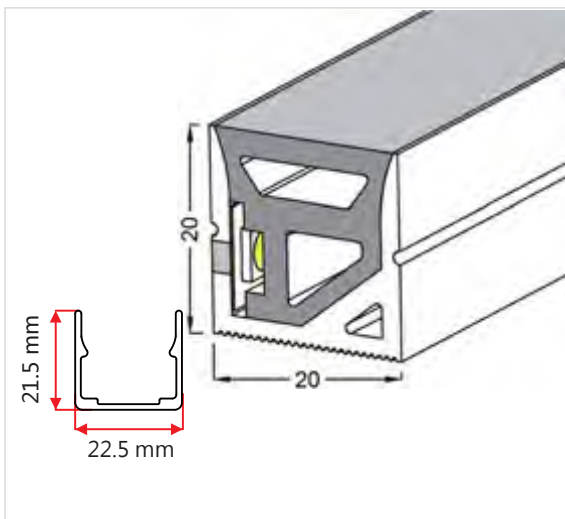
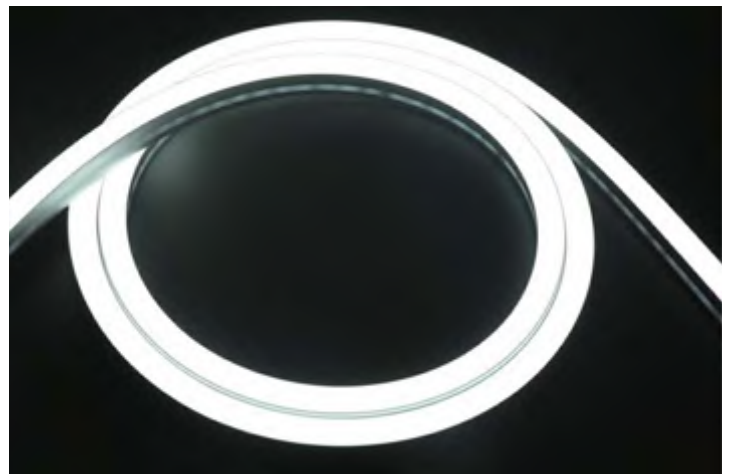


安装卡扣
Aluminum Clip



铝型材
Aluminum Profile

10. Top View 20*20(mm)

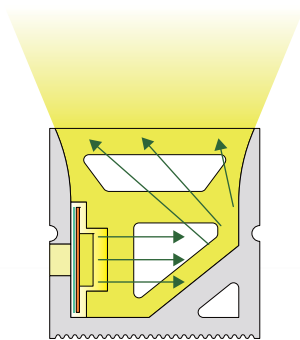


板宽 PCB Width(mm) 10

重量 Weight(g/m) 344

截面尺寸 Section size(mm) 20*20

发光角度 Beam angle 120°



发光方向:侧发光
Lighting Direction: Side Lighting

剪刀口 Cutting mark:Yes



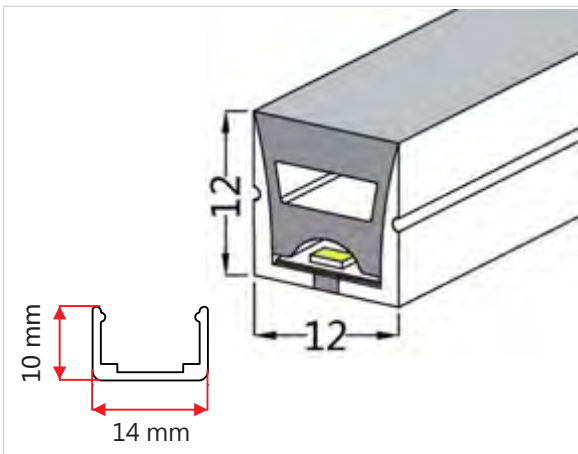
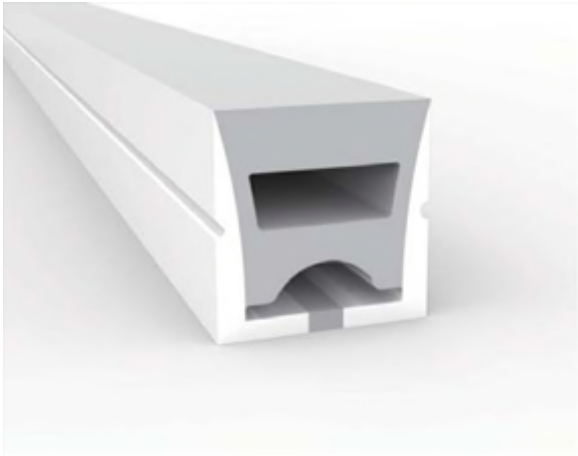
出线堵头
End cap with hole

尾塞
End cap no hole

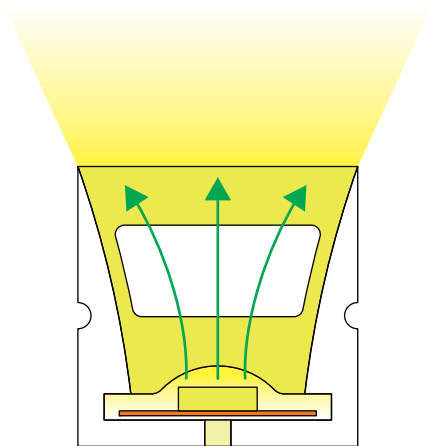
安装卡扣
Aluminum Clip

铝型材
Aluminum Profile

11. Top View 12*12(mm)



板宽 PCB Width(mm)	8
重量 Weight(g/m)	125
截面尺寸 Section size(mm)	12*12
发光角度 Beam angle	120°



发光方向:正发光
Lighting Direction: Top Lighting

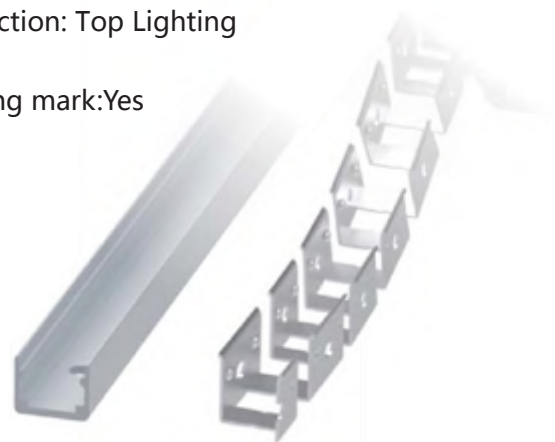
剪刀口 Cutting mark:Yes



出线堵头 End cap with hole 尾塞 End cap no hole

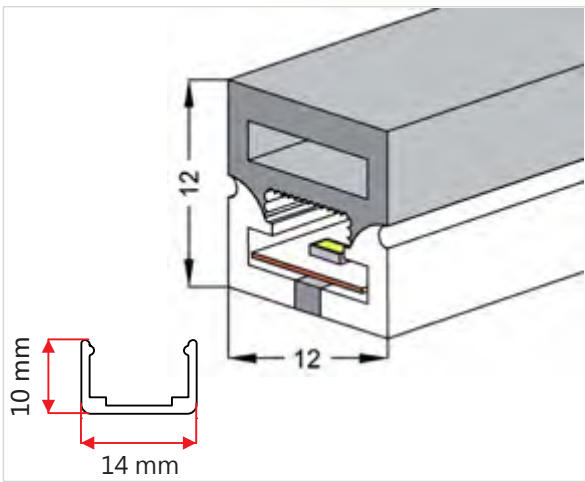


安装卡扣 Aluminum Clip

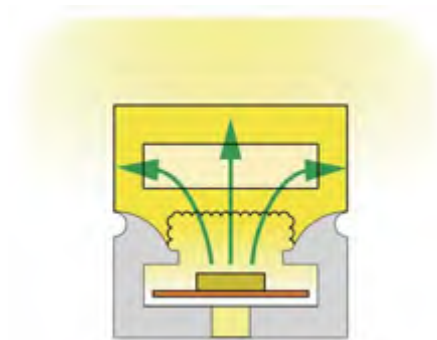


铝型材 Aluminum Profile 可弯曲型材 Flexible Profile

12.Top View 3sides 12*12(mm)



板宽 PCB Width(mm)	8
重量 Weight(g/m)	136
截面尺寸 Section size(mm)	12*12
发光角度 Beam angle	180°



发光方向:三面正发光
Lighting Direction: 3 sides Top Lighting

剪刀口 Cutting Mark Yes



出线堵头
End cap with hole



尾塞
End cap no hole



安装卡扣
Aluminum Clip

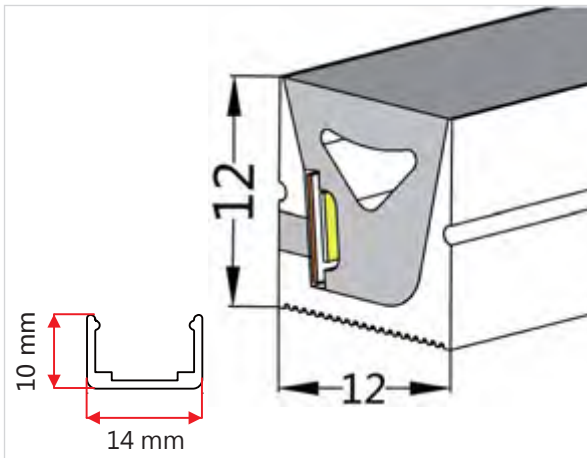
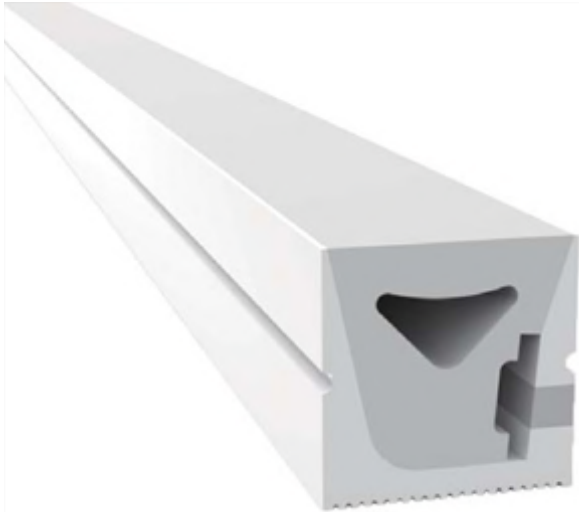


铝型材
Aluminum Profile

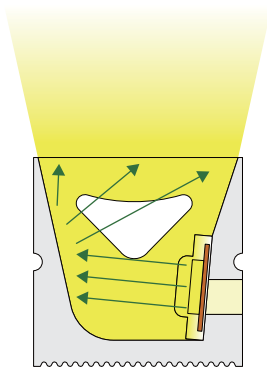


可弯曲型材
Flexible Profile

13.Side View 12*12(mm)



板宽 PCB Width(mm)	5
重量 Weight(g/m)	150
截面尺寸 Section size(mm)	12*12
发光角度 Beam angle	120°



发光方向:侧发光
Lighting Direction: Side Lighting

剪刀口 Cutting mark:Yes



出线堵头
End cap with hole



尾塞
End cap no hole



安装卡扣
Aluminum Clip

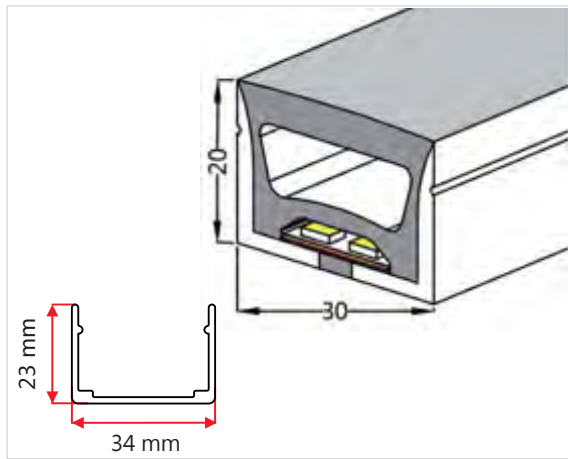
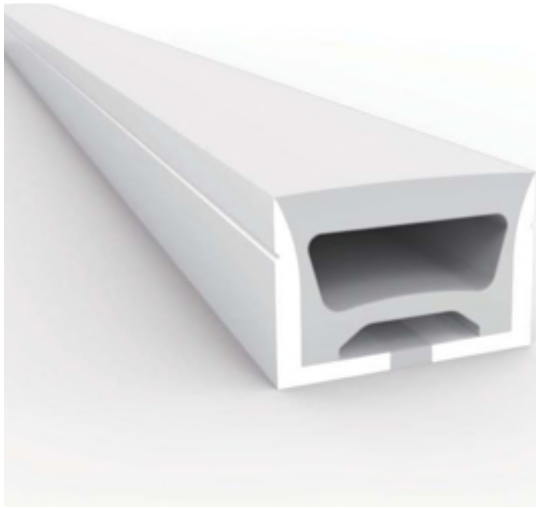


铝型材
Aluminum Profile



可弯曲线材
Flexible Profile

14. Top View 30*20(mm)



板宽 PCB Width(mm)

15

重量 Weight(g/m)

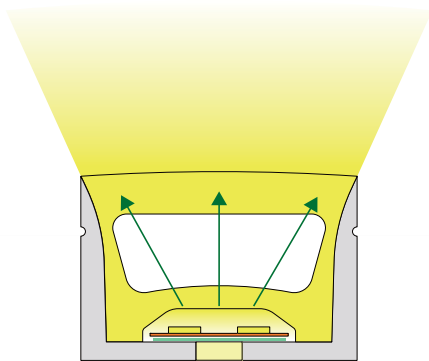
482

截面尺寸 Section size(mm)

30*20

发光角度 Beam angle

120°



发光方向:正发光

Lighting Dairction: Top Lighting

剪刀口 Cutting mark:Yes



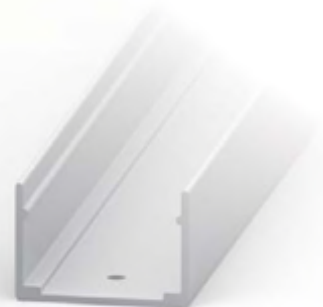
出线堵头
End cap with hole



尾塞
End cap no hole

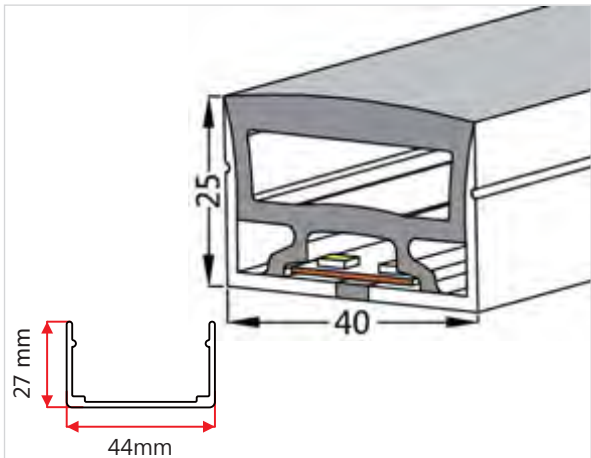


安装卡扣
Aluminum Clip



铝型材
Aluminum Profile

15.Top View 40*25(mm)



板宽 PCB Width(mm)

20

重量 Weight(g/m)

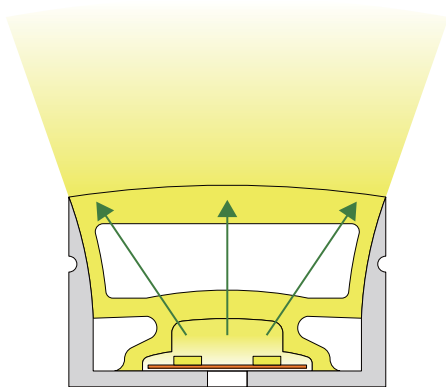
611

截面尺寸 Section size(mm)

40*25

发光角度 Beam angle

120°



发光方向:正发光

Lighting Dairction: Top Lighting

剪刀口 Cutting mark:Yes



出线堵头
End cap with hole



尾塞
End cap no hole

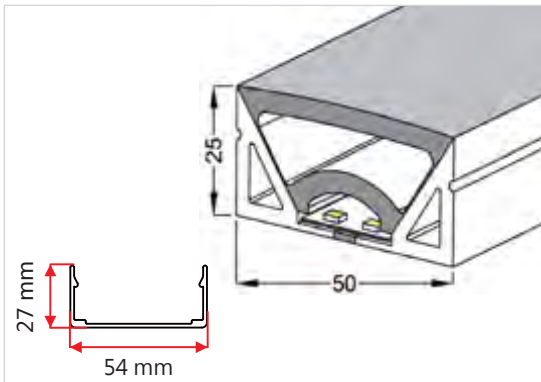
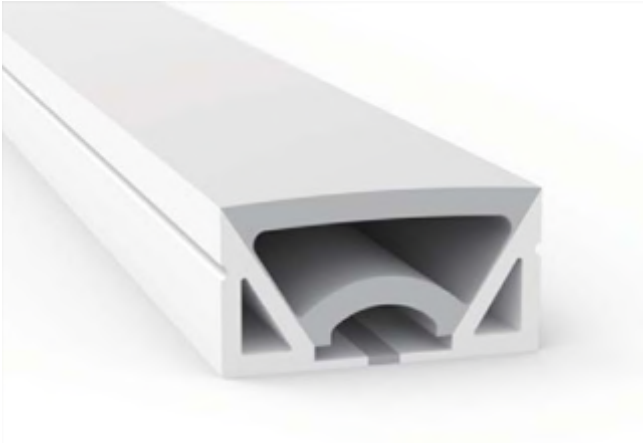


安装卡扣
Aluminum Clip

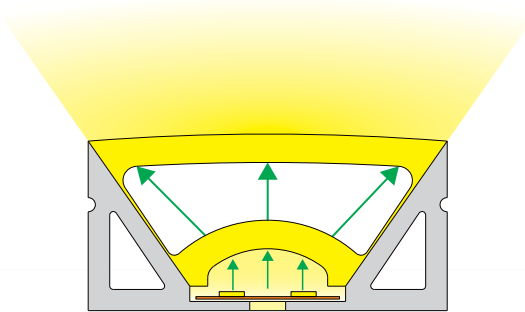


铝型材
Aluminum Profile

16 Top View 50*25(mm)



板宽 PCB Width(mm)	20
重量 Weight(g/m)	812
截面尺寸 Section size(mm)	50*25
发光角度 Beam angle	120°



发光方向:正发光
Lighting Dairction: Top Lighting

剪刀口 Cutting mark:Yes



出线堵头
End cap with hole



尾塞
End cap no hole

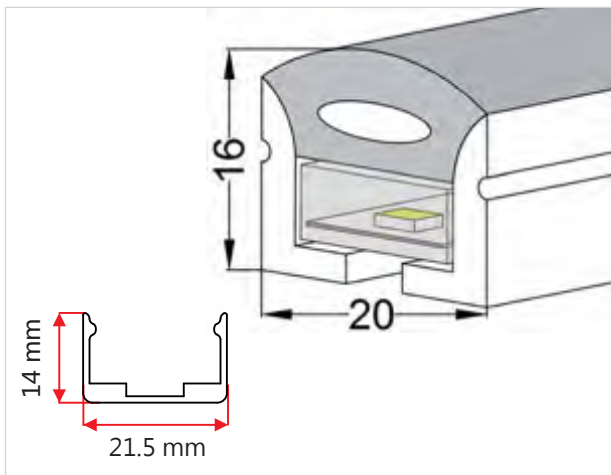


安装卡扣
Aluminum Clip

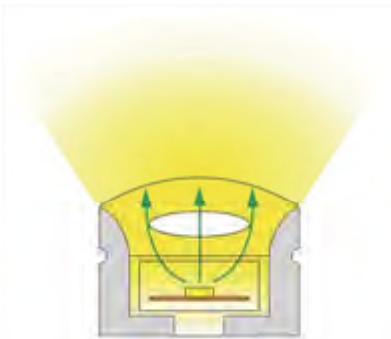


铝型材
Aluminum Profile

17. Top View 20*16(mm)



板宽 PCB Width(mm)	10
重量 Weight(g/m)	236
截面尺寸 Section size(mm)	20*16
发光角度 Beam angle	180°



发光方向:正发光
Lighting Dairction: Top Lighting

剪刀口 Cutting mark:Yes



出线堵头

尾塞

安装卡扣

铝型材

可弯曲型材

End cap with hole

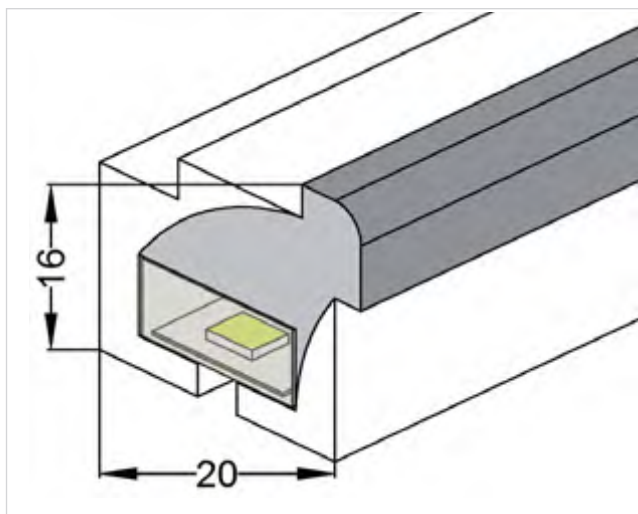
End cap no hole

Aluminum Clip

Aluminum Profile

Flexible Profile

18.Top View 16*20(mm)

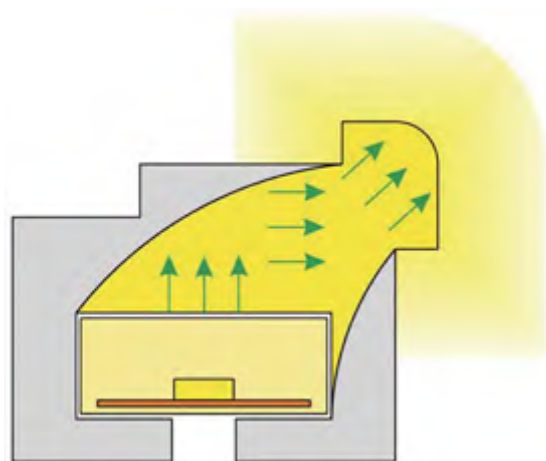


板宽 PCB Width(mm) 10

重量 Weight(g/m) 235

截面尺寸 Section size(mm) 16*20

发光角度 Beam angle 270°

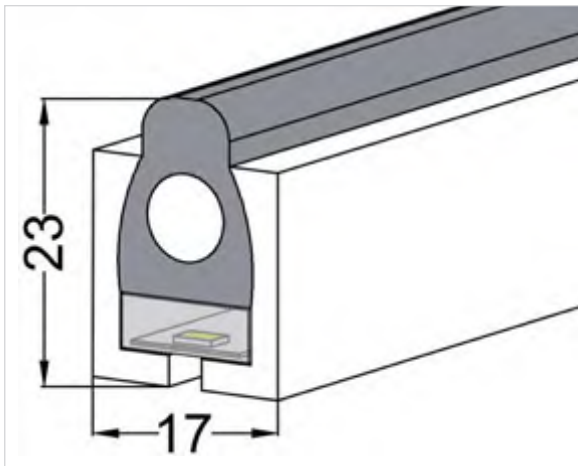
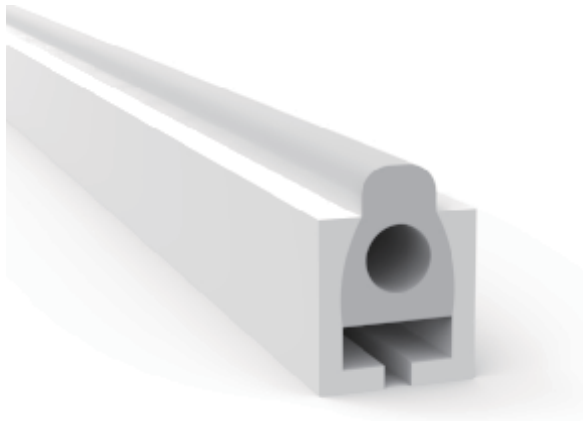


发光方向:正发光

Lighting Direction: Top Lighting

剪刀口 Cutting mark:Yes

19 Top View 17*23(mm)



板宽 PCB Width(mm)

10

重量 Weight(g/m)

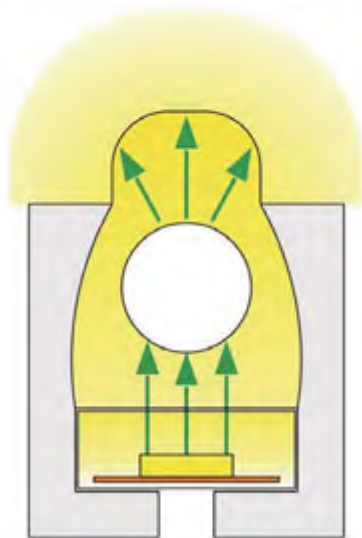
264

截面尺寸 Section size(mm)

17*23

发光角度 Beam angle

180°

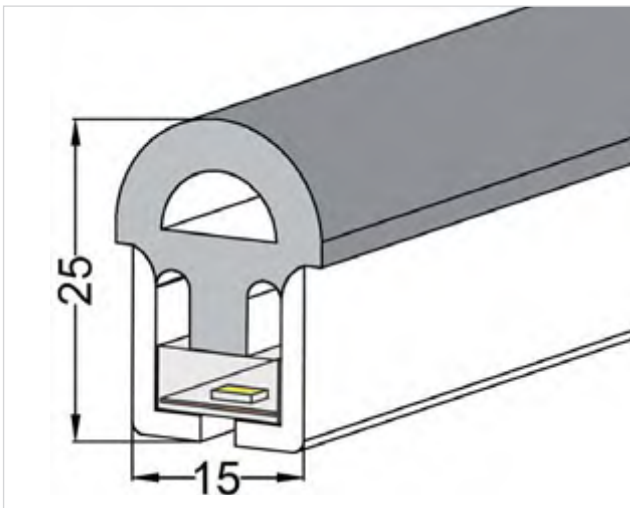


发光向:正发光

Lighting Direction: Top Lighting

剪刀口 Cutting mark:Yes

20. Top View 15 *25(mm)



板宽 PCB Width(mm)

10

重量 Weight(g/m)

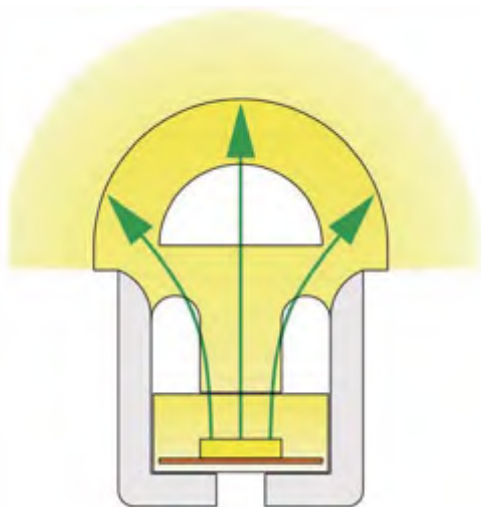
297

截面尺寸 Section size(mm)

15*25

发光角度 Beam angle

180°

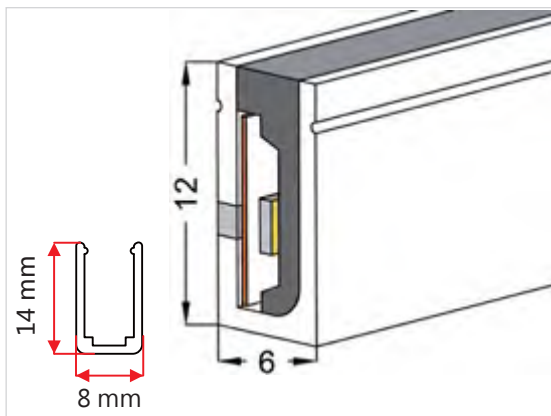
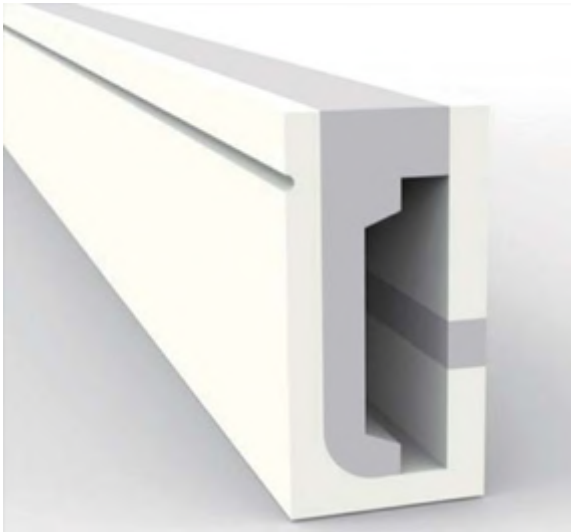


发光方向:正发光

Lighting Direction: Top Lighting

剪刀口 Cutting mark:Yes

22. Side View 06*12(mm)



板宽 PCB Width(mm)

8

重量 Weight(g/m)

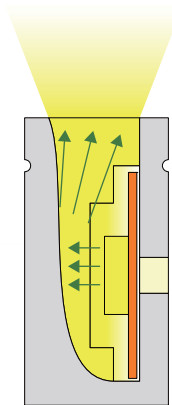
77

截面尺寸 Section size(mm)

6*12

发光角度 Beam angle

120°



发光方向:侧发光

Lighting Direction: Side Lighting

剪刀口 Cutting mark:Yes



出线堵头
End cap with hole



尾塞
End cap no hole



安装卡扣
Aluminum Clip

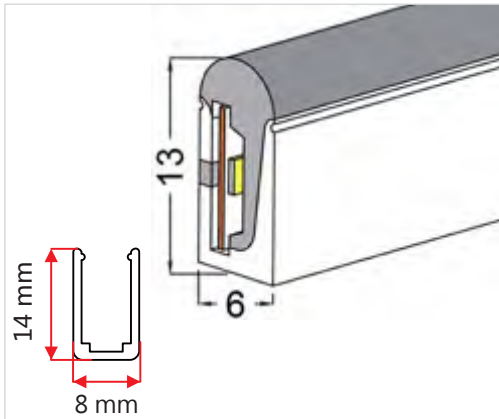
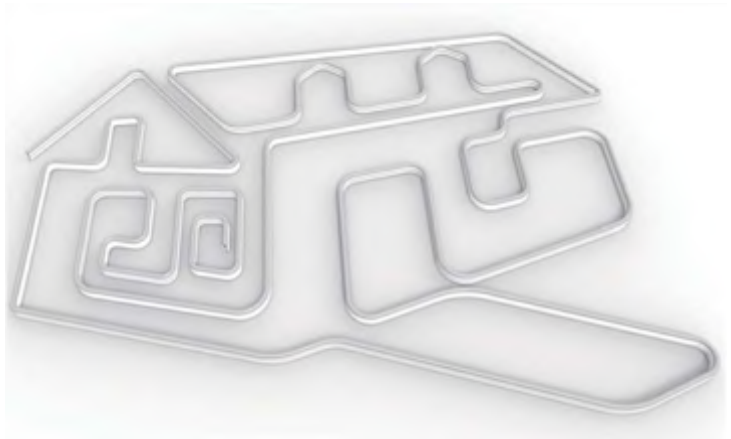
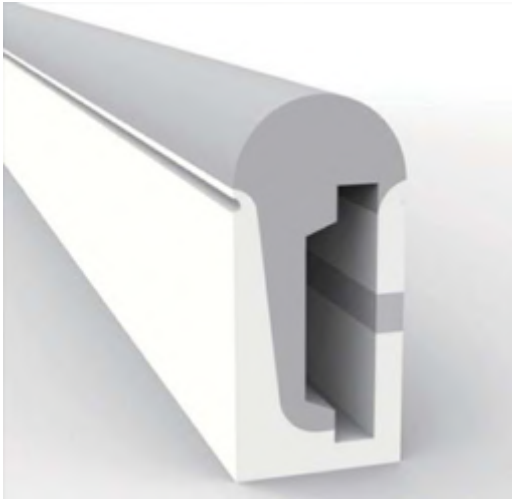


铝型材
Aluminum Profile



可弯曲型材
Flexible Profile

23. Side View 06*13(mm)



板宽 PCB Width(mm)

8

重量 Weight(g/m)

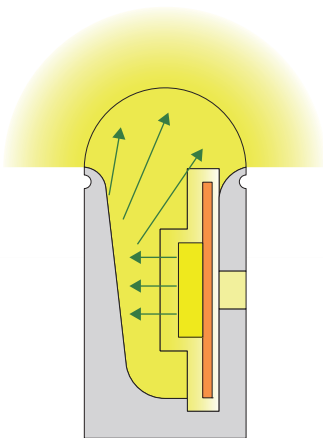
76

截面尺寸 Section size(mm)

6*13

发光角度 Beam angle

180°



发光方向:侧发光

Lighting Direction: Side Lighting

剪刀口 Cutting mark:Yes



出线堵头
End cap with hole



尾塞
End cap no hole



安装卡扣
Aluminum Clip

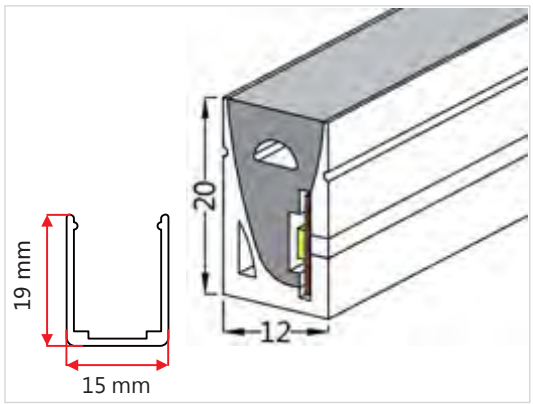
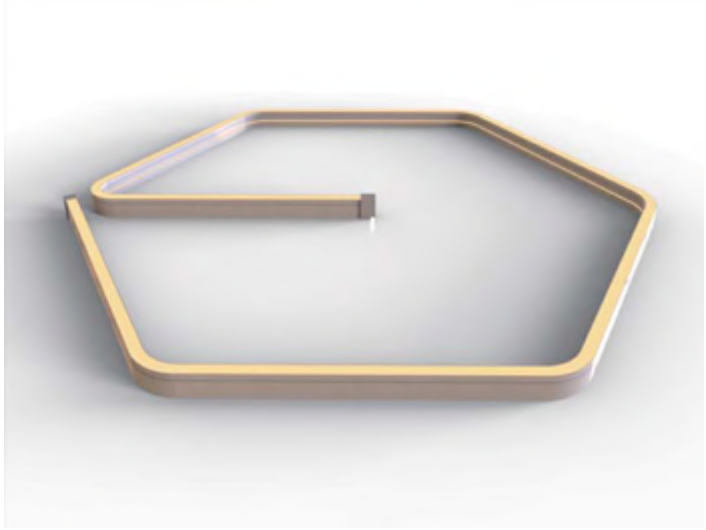


铝型材
Aluminum Profile

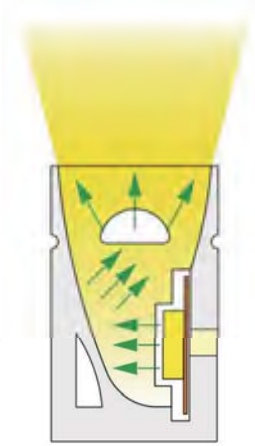


可弯曲型材
Flexible Profile

24. Side View 12*20(mm)



板宽 PCB Width(mm)	10
重量 Weight(g/m)	246
截面尺寸 Section size(mm)	12*20
发光角度 Beam angle	120°



发光方向:侧发光
Lighting Direction: Side Lighting

剪刀口 Cutting mark:Yes



出线堵头
End cap with hole

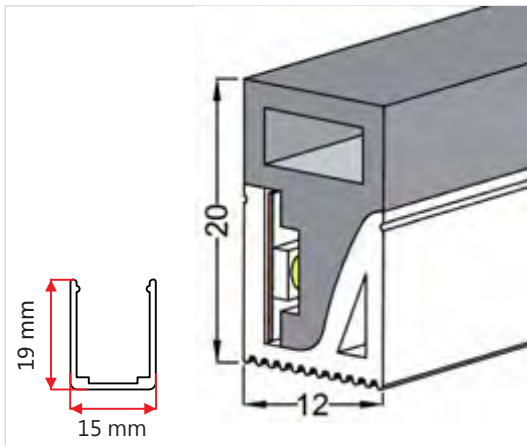
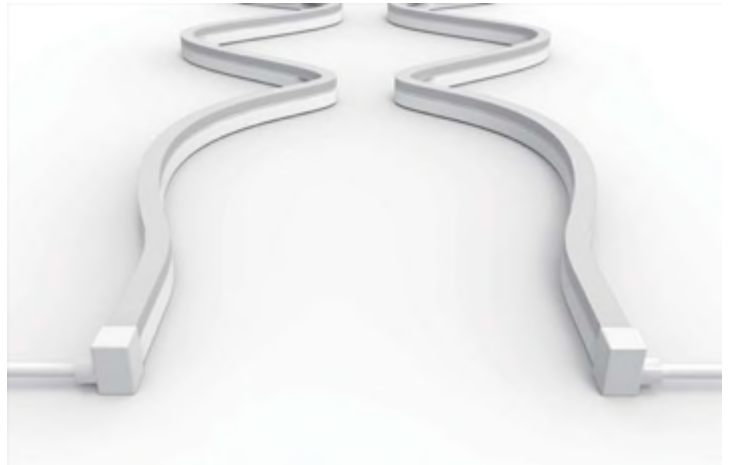
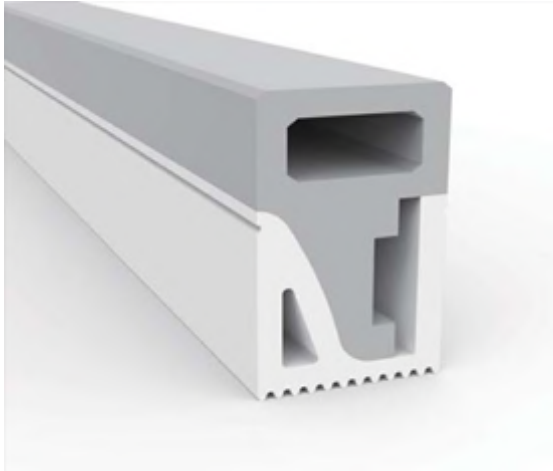
尾塞
End cap no hole

安装卡扣
Aluminum Clip

铝型材
Aluminum Profile

可弯曲型材
Flexible Profile

25. Side View 12*20(mm)

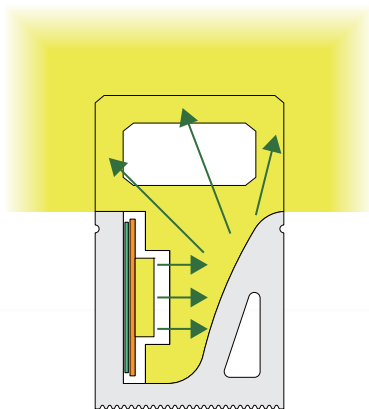


板宽 PCB Width(mm) 10

重量 Weight(g/m) 225

截面尺寸 Section size(mm) 12*20

发光角度 Beam angle 180°



发光方向:三面侧发光

Lighting Direction: 3 sides edgelighting



出线堵头
End cap with hole

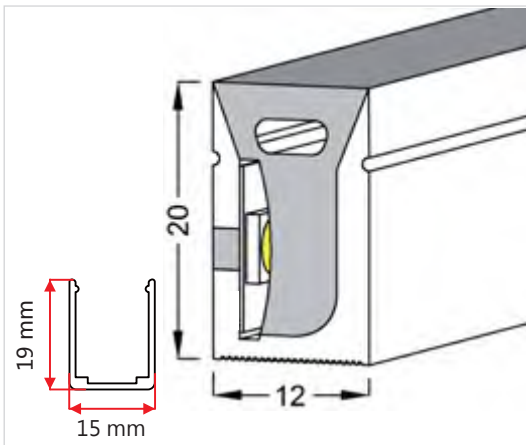
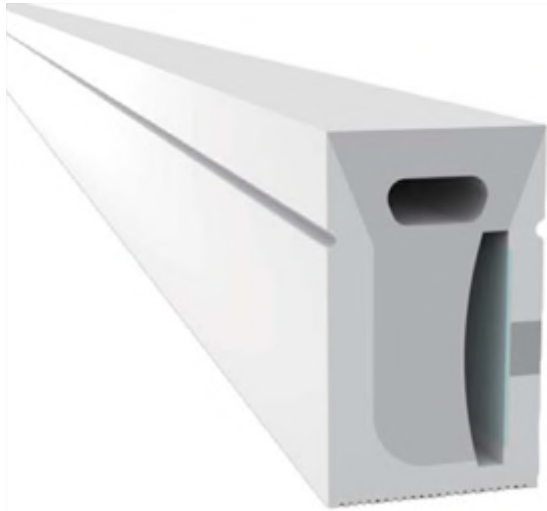
尾塞
End cap no hole

安装卡扣
Aluminum Clip

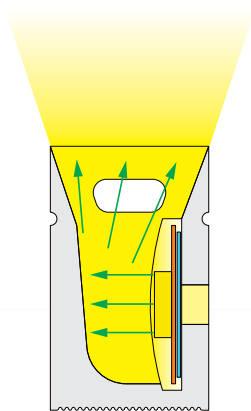
铝型材
Aluminum Profile

可弯曲型材
Flexible Profile

26. Side View 12*20(mm)



板宽 PCB Width(mm)	10/12
重量 Weight(g/m)	235
截面尺寸 Section size(mm)	12*20
发光角度 Beam angle	120°



发光方向:侧发光
Lighting Direction: Side Lighting

剪刀口 Cutting mark:Yes



出线堵头
End cap with hole

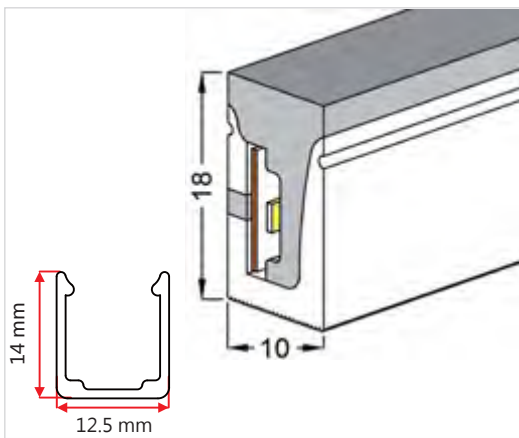
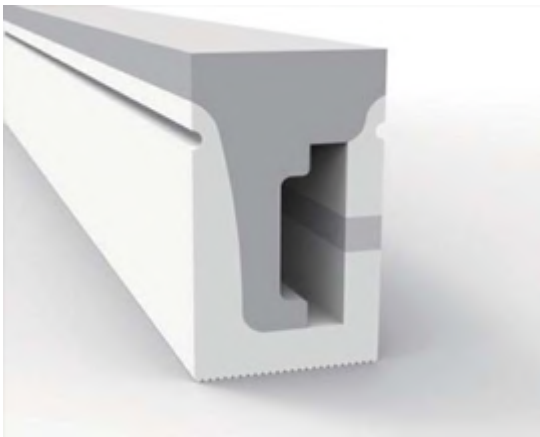
尾塞
End cap no hole

安装卡扣
Aluminum Clip

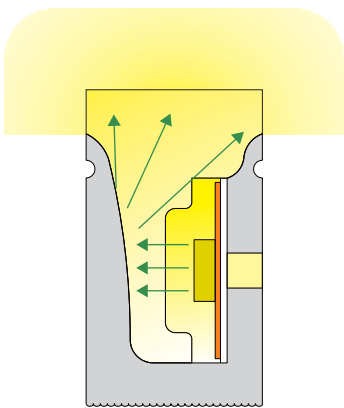
铝型材
Aluminum Profile

可弯曲型材
Flexible Profile

27.Side View v10*18(mm)



板宽 PCB Width(mm)	10
重量 Weight(g/m)	182
截面尺寸 Section size(mm)	10*18
发光角度 Beam angle	180°



发光方向:侧发光
Lighting Direction: Side Lighting

剪刀口 Cutting mark:Yes



出线堵头
End cap with hole



尾塞
End cap no hole



安装卡扣
Aluminum Clip

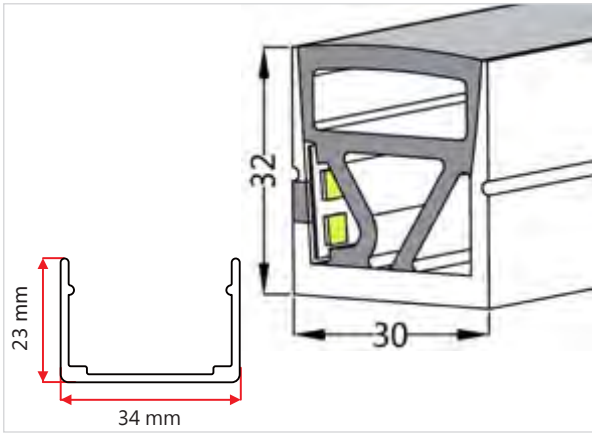


铝型材
Aluminum Profile

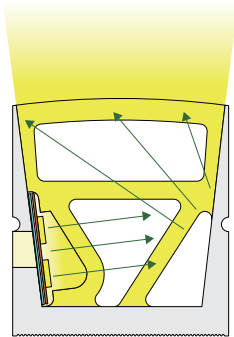


可弯曲型材
Flexible Profile

28. Side View 30*32(mm)



板宽 PCB Width(mm)	15
重量 Weight(g/m)	607
截面尺寸 Section size(mm)	30*32
发光角度 Beam angle	120°



发光方向:侧发光
Lighting Direction: Side Lighting

剪刀口 Cutting mark:Yes



出线堵头
End cap with hole



尾塞
End cap no hole

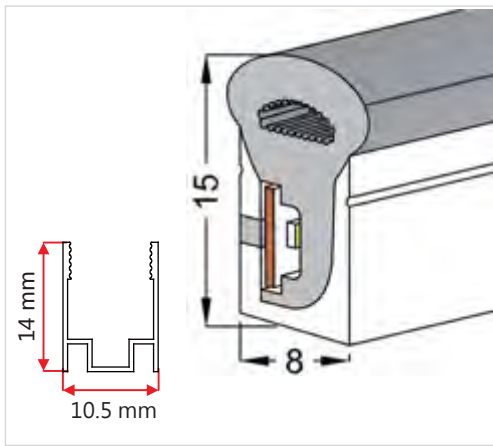
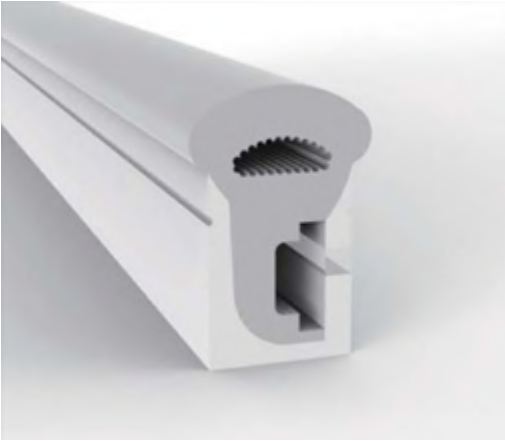


安装卡扣
Aluminum Clip



铝型材
Aluminum Profile

29.Side View 08*15(mm)

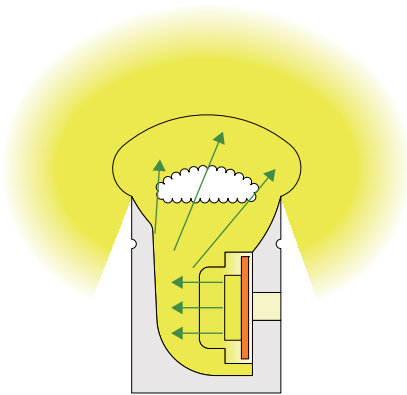


板宽 PCB Width(mm) 5

重量 Weight(g/m) 133

截面尺寸 Section size(mm) 8*15

发光角度 Beam angle 270°



发光方向:侧发光
Lighting Direction: Side Lighting

剪刀口 Cutting mark:Yes



出线堵头
End cap with hole

尾塞
End cap no hole



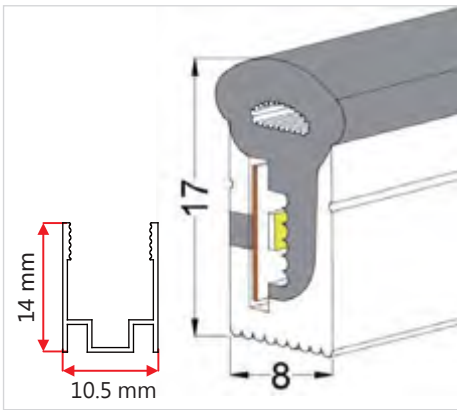
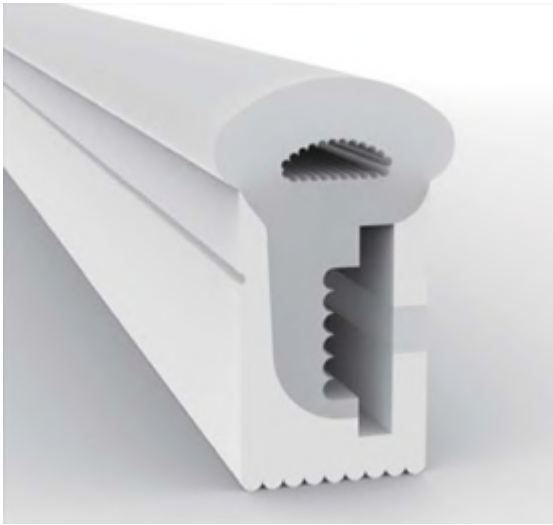
安装卡扣
Aluminum Clip



铝型材
Aluminum Profile

可弯曲型材
Flexible Profile

30.Side View 08*17(mm)



板宽 PCB Width(mm)

8

重量 Weight(g/m)

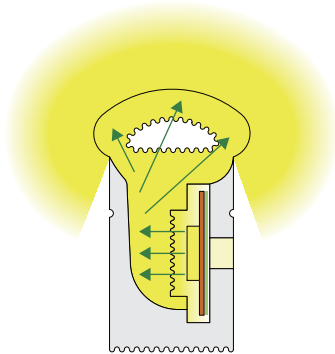
149.5

截面尺寸 Section size(mm)

8*17

发光角度 Beam angle

270°



发光方向:侧发光

Lighting Direction: Side Lighting

剪刀口 Cutting mark:Yes



出线堵头
End cap with hole

尾塞
End cap no hole



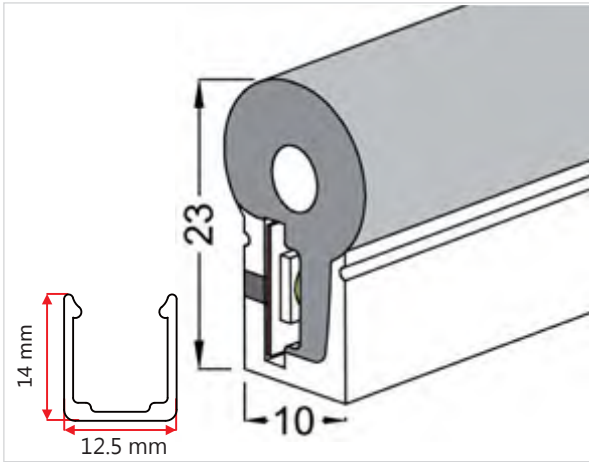
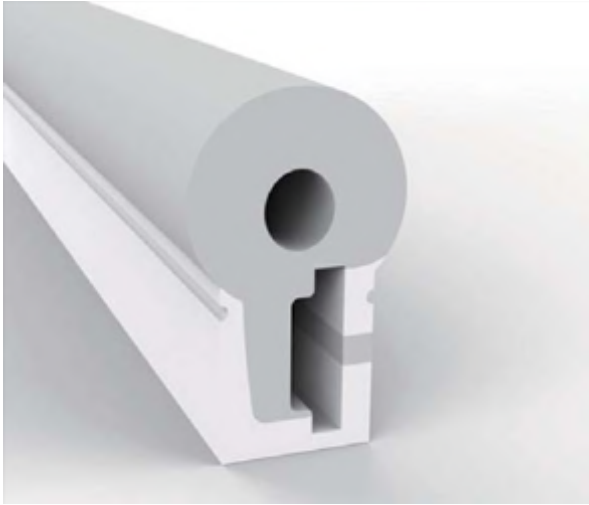
安装卡扣
Aluminum Clip



铝型材
Aluminum Profile

可弯曲型材
Flexible Profile

31. Side View 10*23(mm)

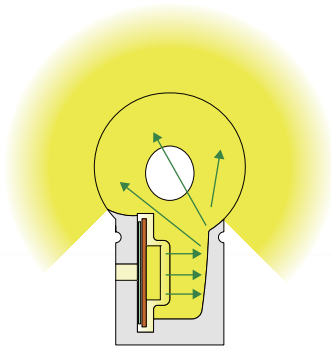


板宽 PCB Width(mm) 10

重量 Weight(g/m) 249

截面尺寸 Section size(mm) 10*23

发光角度 Beam angle 270°



发光方向:侧发光
Lighting Direction: Side Lighting

剪刀口 Cutting mark:Yes



出线堵头
End cap with hole



尾塞
End cap no hole



安装卡扣
Aluminum Clip

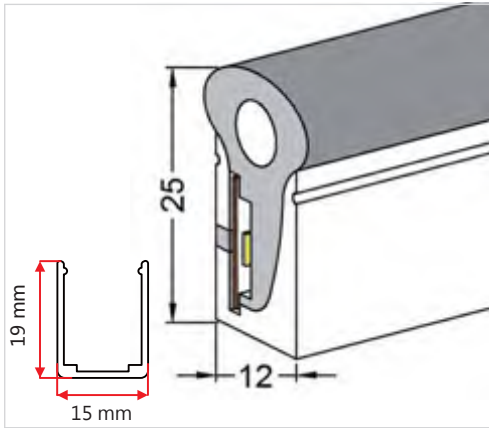
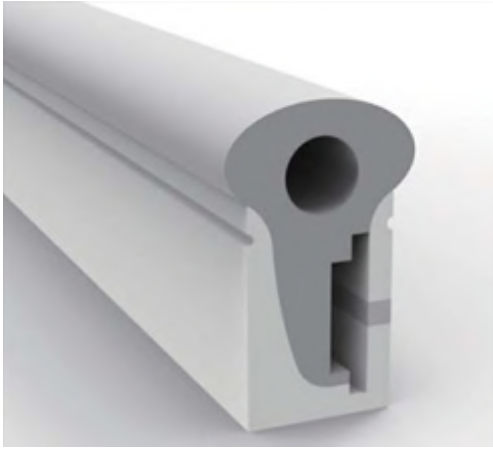


铝型材
Aluminum Profile



可弯曲型材
Flexible Profile

32. Side View 12*25(mm)

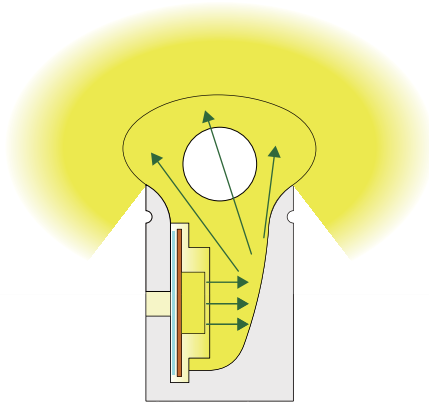


板宽 PCB Width(mm) 12

重量 Weight(g/m) 315

截面尺寸 Section size(mm) 12*25

发光角度 Beam angle 270°



发光方向:侧发光

Lighting Direction: Side Lighting

剪刀口 Cutting mark:Yes



出线堵头
End cap with hole



尾塞
End cap no hole



安装卡扣
Aluminum Clip

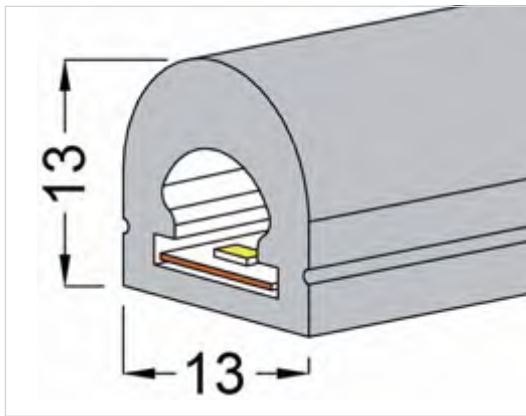


铝型材
Aluminum Profile



可弯曲型材
Flexible Profile

33. Top View 13*13(mm)



板宽 PCB Width(mm)

8

重量 Weight(g/m)

144

截面尺寸 Section size(mm)

13*13

发光角度 Beam angle

180°



发光方向:正发光

Lighting Dairction: Top Lighting

剪刀口 Cutting mark:Yes



出线堵头
End cap with hole

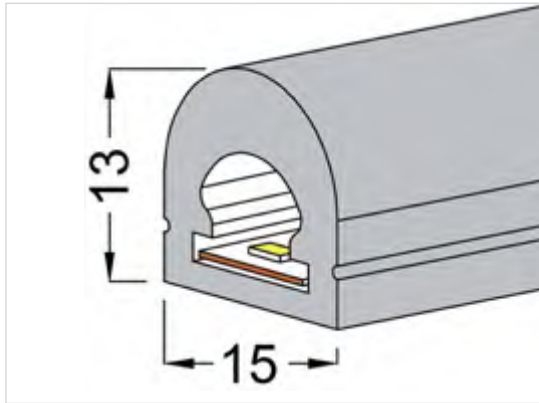
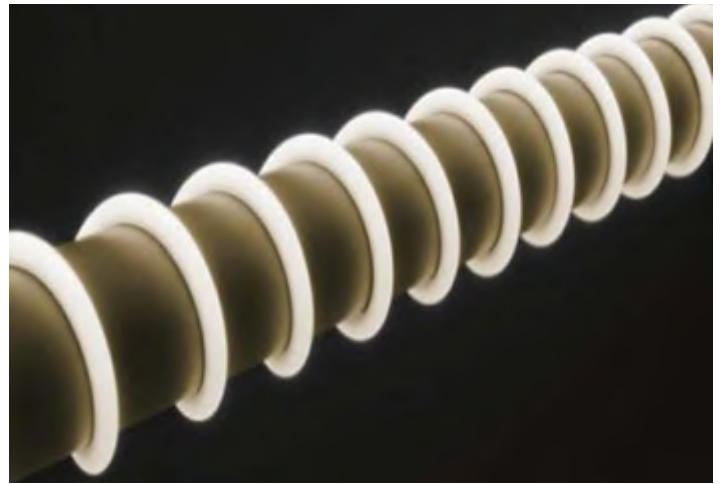
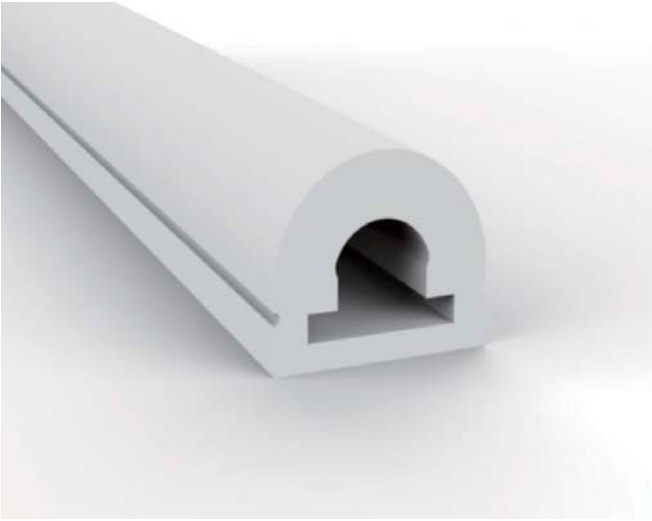


尾塞
End cap no hole



安装卡扣
Plastic clip

34. Top View 13*15(mm)



板宽 PCB Width(mm)	10
重量 Weight(g/m)	149.5
截面尺寸 Section size(mm)	13*15
发光角度 Beam angle	180°



发光方向:正发光
Lighting Dairction: Top Lighting

剪刀口 Cutting mark:Yes

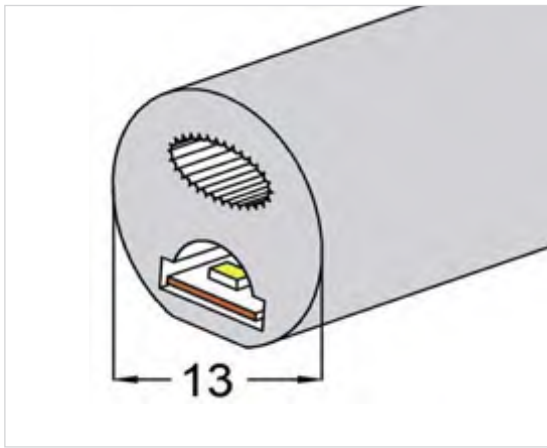


出线堵头
End cap with hole

尾塞
End cap no hole

安装卡扣
Plastic clip

35. Top View $\phi 13(\text{mm})270^\circ$



板宽 PCB Width(mm)	5
重量 Weight(g/m)	142
截面尺寸 Section size(mm)	$\phi 13$
发光角度 Beam angle	270°



发光方向:正发光
Lighting Dairction: Top Lighting

剪刀口 Cutting mark:Yes



出线堵头
End cap with hole

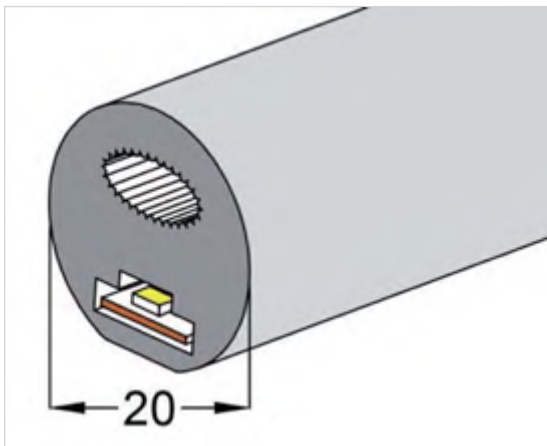
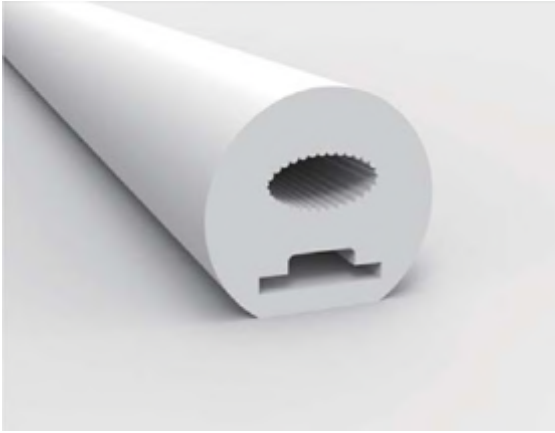


尾塞
End cap no hole

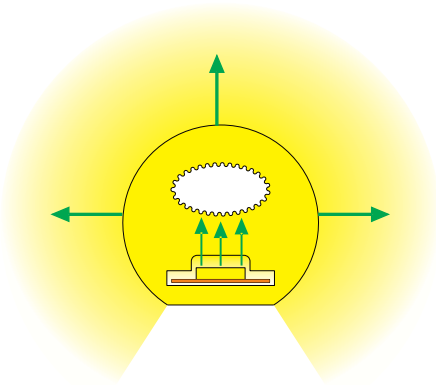


安装卡扣
Plastic clip

36.Top Viewφ20(mm)270°



板宽 PCB Width(mm)	10
重量 Weight(g/m)	313
截面尺寸 Section size(mm)	φ20
发光角度 Beam angle	270°



发光方向:正发光
Lighting Dairction: Top Lighting

剪刀口 Cutting mark:Yes



出线堵头
End cap with hole

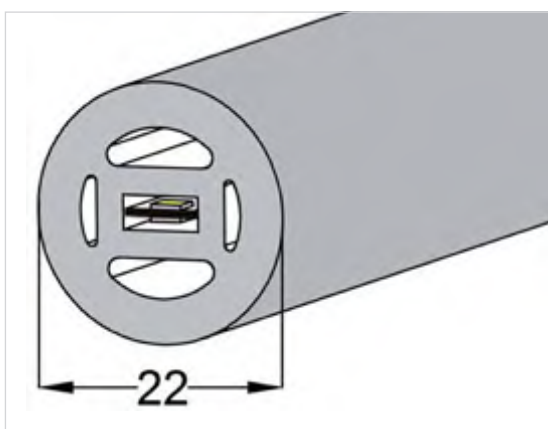


尾塞
End cap no hole

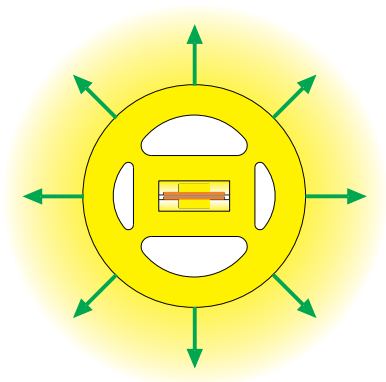


安装卡扣
Plastic clip

37. Side View $\varphi 22(\text{mm})360^\circ\text{A}$



板宽 PCB Width(mm)	double-sided 6
重量 Weight(g/m)	330
截面尺寸 Section size(mm)	$\varphi 22$
发光角度 Beam angle	360°



发光方向:360°发光

Lighting Direction: 360°



出线堵头
End cap with hole

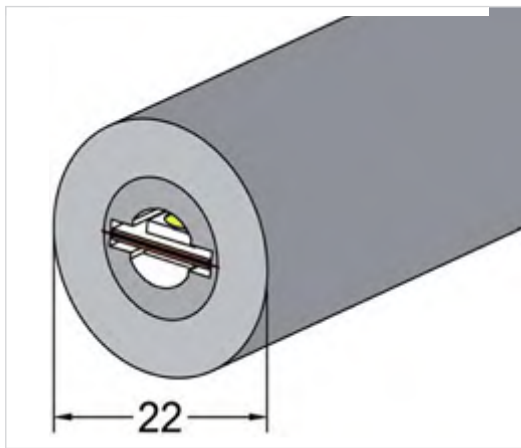
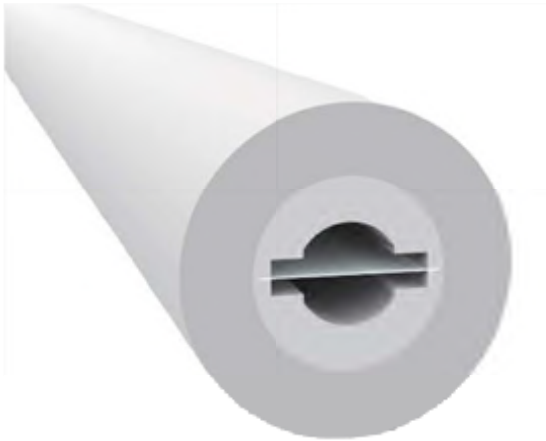


尾塞
End cap no hole

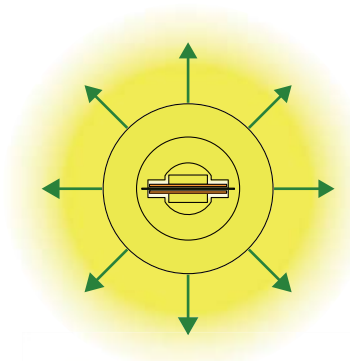


安装卡扣
Plastic clip

38. Side View $\phi 22(\text{mm})360^\circ\text{B}$



板宽 PCB Width(mm)	double-sided 8
重量 Weight(g/m)	420
截面尺寸 Section size(mm)	$\phi 22$
发光角度 Beam angle	360°



发光方向:360°发光
Lighting Direction: 360°

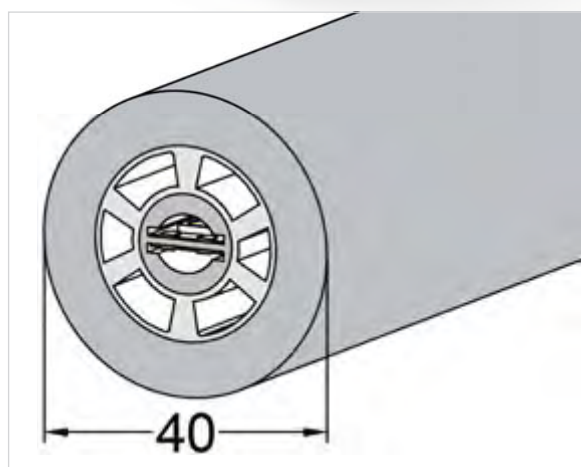
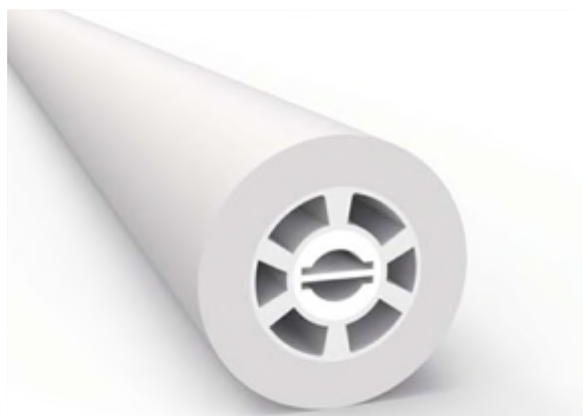


出线堵头
End cap with hole

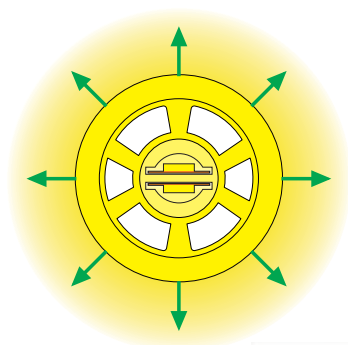
尾塞
End cap no hole

安装卡扣
Plastic clip

39. Side View $\phi 40(\text{mm})360^\circ$



板宽 PCB Width(mm)	double-sided 10
重量 Weight(g/m)	1260
截面尺寸 Section size(mm)	$\phi 40$
发光角度 Beam angle	360°



发光方向:360°发光
Lighting Direction: 360°



出线堵头
End cap with hole

尾塞
End cap no hole

LIFE ENRICH DIODES



SHENZHEN EVERLUSTER LIGHTING CO.,LTD

Address: 3F Building C,A bao Baihuadong Logistics park,
guangming office,Guangming new district,
Shenzhen,Guangdong,China.

Tel: +86(755)-27355535

Fax: +86(755)-27355302

URL: www.everluster.com

Email: sale@everluster.com